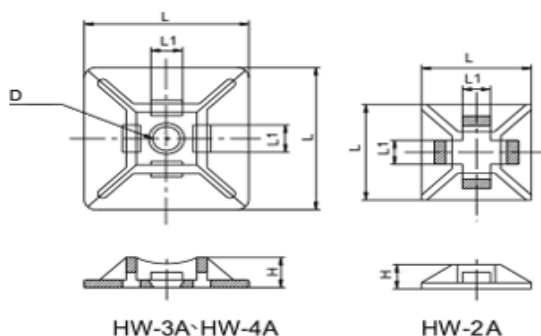




Kabelbinder Halteplatte aus Polyamid 6.6



Spezifikation

Material Nylon PA6.6
 Entflammbarkeit UL94
 Temperatur: -40°C bis +85°C
 Halogenfrei / Rauch
 Klebefläche Polyethylen geschäumt

Artikel	L mm	H mm	L1 mm	D mm	für Binder
BT-HW-2A	12.7	3.2	3.2	-	2.5mm
BT-HW-3A	19.0	4.4	4.0	3.5	2.5mm
BT-HW-4A	27.8	5.7	5.3	5.7	2.5-4.8mm
BT-HW-5A	38.1	6.0	5.7	6.0	2.5-4,8mm

