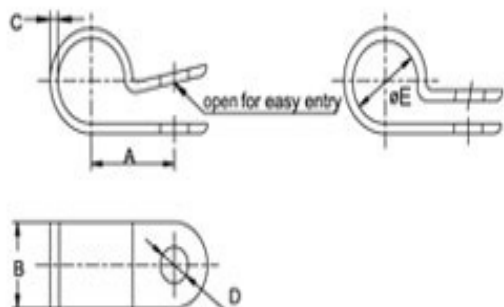




Klemmschellen Schraubbar aus Polyamid 6.6



Spezifikation

Material Nylon PA
 Entflammbarkeit UL94
 Temperatur: -40°C bis +85°C
 Halogenfrei / Raucharm

Artikel	ØE mm	A mm	B mm	C mm	VPE
B.GCL-3/16S	4.8	9.6	9.1	1.27	100
B.GCL-1/4S	6.4	10.6	9.1	1.27	100
B.GCL-5/16C	8.0	11.4	12.7	1.50	100
B.GCL-3/8S	9.5	13.4	12.7	1.50	100
B.CGL-1/2C	12.7	15.0	12.7	1.50	100
B.CGL-3/4C	19.1	19.8	12.7	1.50	100
B.CGL-11/8	28.0	34.0	12.7	1.50	100

